



Von der Idee über den Prototypen bis zum fertigen Product Engineering bei Müller Martini in Hasle

Müller Martini findet Lösungen für jedes Blech-, Alu- oder Chromstahl-Produkt oder -Werkstück. Von der Idee, über die Planung bis zur Fertigung und zum Vertrieb: Müller Martini unterstützt Sie in jeder Entwicklungsphase.

Unsere Stärken, Ihre Vorteile:

- ▶ Lösungsfindung und Konstruktionsunterstützung durch langjährige Erfahrung in der Blech-, Alu- und Chromstahlfertigungstechnik
- ▶ Kostenersparnis durch automatisiertes Planungs- und Produktionssystem
- ▶ Schweisskonstruktion mit Fertigprofilen
- ▶ automatisierte Konstruktion und Lagerhaltung
- ▶ Modernste Entwicklertools und CAD-Systeme, welche mit Ihren Systemen kompatibel sind. (Import und Export von Dateiformaten wie Step, Iges, Dxf sind kein Problem)
- ▶ Kosten- und Preis-Kalkulation von der Klein- bis zur Gross-Serie
- ▶ Offerte innert 24 h

FAQ – Müller Martini Hasle beantwortet hier Ihre wichtigsten Fragen

Welche Arten von Produkten mit welchen Materialien kann ich von Müller Martini entwickeln lassen?

Maschinenteile und Produkte in Chromstahl, Aluminium oder Stahlblech.

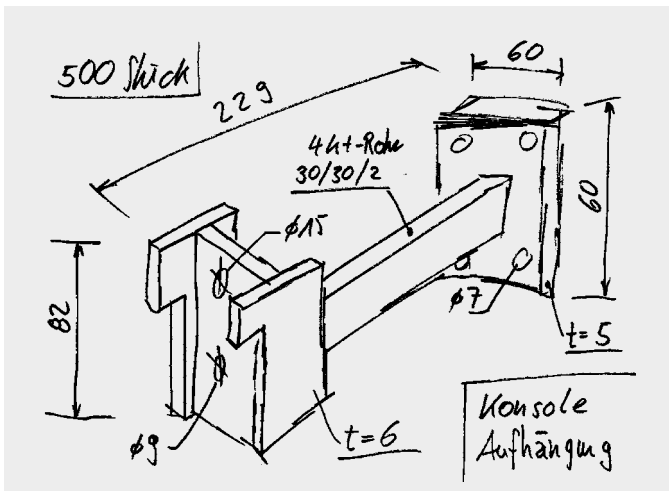
Was sind die Vorteile, wenn ich die Produkte mit Müller Martini Hasle entwickle?

Müller Martini Hasle ist ein ISO 9001-zertifiziertes Schweizer Maschinenbau-Unternehmen. Schweizer Unternehmen sind laut einer globalen Statistik Innovationsweltmeister.*

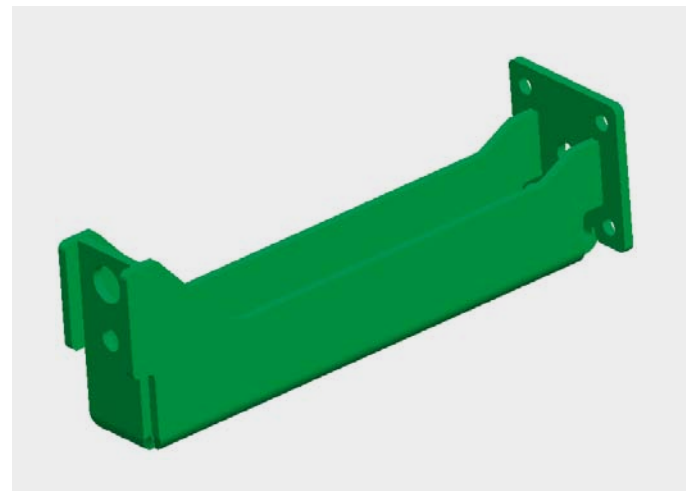
*Quelle: <http://globalinnovationindex.org/content.aspx?page=data-analysis>

Fortsetzung auf Seite 2 >>

1 Von der ersten Idee bis zum fertigen Endprodukt: Am Anfang Ihrer Idee steht eine Ideenskizze. Diese wird durch unser Entwicklerteam mit Hilfe modernster Produktionsmethoden stetig weiterentwickelt. Immer im Fokus: Gewicht, Zeit und Geld zu sparen bei gleichzeitiger Qualitäts-Steigerung.



2 Beispiel eines durch das Engineering-Team von Müller Martini Hasle entwickelten und stetig optimierten Endprodukts: Schon allein die Gewichtseinsparung betrug hier gegenüber den herkömmlichen Produktionsmethoden 50 Prozent.



Müller Martini Hasle arbeitet mit bestens ausgebildeten Mitarbeitern, neusten Verfahrenstechniken und Planungs-Methoden und findet garantiert optimale Resultate für Ihre Idee. Damit Ihr Produkt eine echte Innovation wird und Sie erfolgreich auf dem Markt auftreten und agieren können.

Wieviel Material und Gewicht wurde bei der Entwicklung des untenstehenden Beispiels eingespart?

Gegenüber der herkömmlichen Produktionsmethode wurde bis zu 50 Prozent Material und Gewicht eingespart.

Was sind die weiteren Vorteile bei dieser Produktionsmethode?

Schneller produziert bei gleichzeitig weniger Gewicht zu niedrigeren Kosten. Zusätzlich ist die Qualität besser.

Wie hoch ist die Kostenersparnis?

Da man anstatt aus mehreren Teilen alles aus einem Rohmaterialteil fertigt, liegt auch die Kostenersparnis pro Werkstück bei bis zu 50 Prozent gegenüber herkömmlichen Produktionsmethoden.

Müller Martini Hasle stellt Ihnen gerne eine Berechnung in Form einer Offerte zu und erarbeitet mit einem Team ausgewiesener Spezialisten anschliessend eine Lösung für Sie.

- 1 Altes Produktionsverfahren:**
- ▶ Hoher Positionieraufwand
 - ▶ Ungenau
 - ▶ Bohroperationen separat
 - ▶ Altes Produktionsverfahren

- 2 Altes Produktionsverfahren:**
- ▶ Viele Einzelteile
 - ▶ Diverse Rohmaterialien
 - ▶ Grosse Anzahl Schweißungen
 - ▶ Grosser Verzug

- 3 Lösungsprozess mit Hilfe Computer Aided Design:**
Ziel ist hier die Einsparung von Material, Zeit und somit Kosten.

- 4 Automatisierung für Serie**

- 5 Aus einem Rohmaterial nur noch 2 Schritte:**
- ▶ Lasern und Abkanten
 - ▶ Kein Bohren
 - ▶ Hohe Genauigkeit
 - ▶ Kein Verzug
 - ▶ Keine Hohlräume

- 6 Das Endprodukt – eine echte Innovation:**
- ▶ Schneller produziert
 - ▶ Bessere Qualität
 - ▶ Marktfähig
 - ▶ Weniger Gewicht
 - ▶ Niedrigere Kosten

